



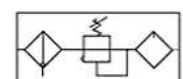
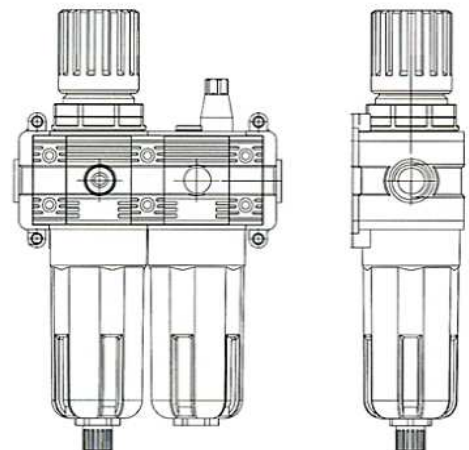
# FILTRE-RÉGULATEUR-LUBRIFICATEUR DE PRESSION à MODULE

## FRL2



### Matériels et composants

- 1 Corps en techno polymère
- 2 Cloche en Techno polymère
- 3 Écrou de fixation Techno polymère
- 4 Bouton de réglage Techno polymère
- 5 Vis de réglage en laiton
- 6 Écrou en laiton
- 7 Ressort de régulation
- 8 Membrane à rouleau
- 9 Joint NBR
- 10 Obturateur avec joint NBR vulcanisé
- 11 Tige en laiton
- 12 Ressort acier inox
- 13 Bouchon en Techno polymère
- 14 Joint torique en NBR
- 15 Extrémité en Zama
- 16 Élément de fixation avec entretoise



### Connexion

**FRL2-8**= 1/4" \*    **FRL2-12/15**= 3/8"-1/2" \*    **FRL2-20/26**= 3/4"-1" \*

### Débit de référence à 6 bar avec Δp 1 bar

<b>FRL2-8</b> = 1700 NI/min*	Volume du bocal 25 cm <sup>3</sup>
<b>FRL2-12</b> = 2500 NI/min*	Volume du bocal 50 cm <sup>3</sup>
<b>FRL2-15</b> = 3500 NI/min*	Volume du bocal 130 cm <sup>3</sup>
<b>FRL2-20</b> = 4500 NI/min*	Volume du bocal 130 cm <sup>3</sup>
<b>FRL2-26</b> = 6000 NI/min*	Volume du bocal 130 cm <sup>3</sup>

### Vis de fixation

**FRL2-8**= M4x14    **FRL2-12/15**= M5x18    **FRL2-20/26**= M6x20

### Connexion manomètre

F.1/8" ( 1/4" - 3/8" - 1/2" ) et F.1/4" ( 3/4" - 1" )

### Plage de réglage Degré de filtration

0÷2 bar / 0÷4 bar / 0÷12 bar / 0÷8 bar Standard  
1/4" = 5µm    3/8" - 1/2" = 20µm    3/4" - 1" = 50µm

### Fluides

Air comprimé

### Pression max. de travail

156bar

### Température de travail

Min -10°C Max +50°C à 10 bar

### Position de travail

Vertical

### Caractéristiques des débits

