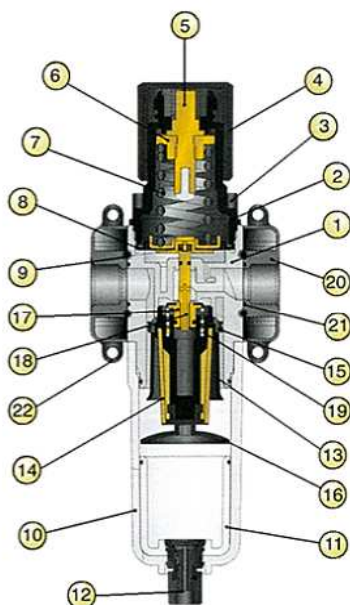




FILTRE-RÉGULATEUR DE PRESSION à MODULE

FRL



Matériels et composants

- | | |
|-----------------------------------|---|
| 1 Corps | 12 Purge de condensats |
| 2 Cloche | 13 Porte Filtre |
| 3 Écrou de fixation | 14 Cartouche filtrante en bronze |
| 4 Bouton de réglage | 15 Centrifuge |
| 5 Vis de réglage en laiton | 16 Déflecteur |
| 6 Écrou en laiton | 17 Obturateur avec joint NBR |
| 7 Ressort de régulation | 18 Tige en laiton |
| 8 Membrane à rouleau | 19 Ressort acier inox |
| 9 Joint NBR | 20 Extrémité en Zama |
| 10 Cuve Techno polymère | 21 Joint torique en NBR |
| 11 Verre Transparent | 22 Élément de fixation avec entretoise |



Connexion

- FRL-8**= 1/4" *
FRL-12/15= 3/8"-1/2" *
FRL-20/26= 3/4"-1" *

Débit de référence à 6 bar avec Δp 1 bar

- FRL-8**= 1650 NI/min* Volume du bocal 22 cm³
FRL-12/15= 3000 NI/min* Volume du bocal 46 cm³
FRL-20/26= 4500 NI/min* Volume du bocal 89 cm³

Vis de fixation

- FRL-8**= M4x14 **FRL-12/15**= M5x18 **FRL-20/26**= M6x20
 1/8"

Connexion manomètre

0÷2 bar / 0÷4 bar / 0÷12 bar / 0÷8 bar Standard

Plage de réglage

1/4" = 5µm 3/8" - 1/2" = 20µm 3/4" - 1" = 50µm

Degré de filtration

Fluides

Air comprimé

Pression max. de travail

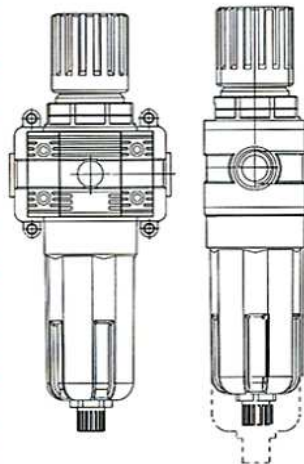
15 bar

Température de travail

Min -10°C Max +50°C à 10 bar

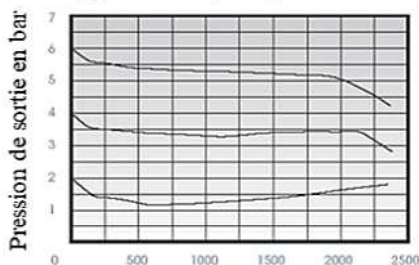
Position de travail

Vertical



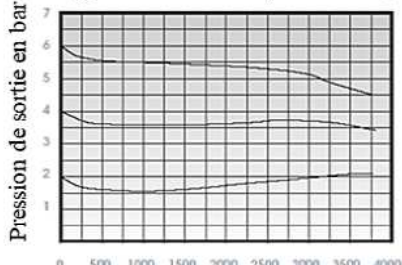
Caractéristiques des débits

Type FRL2-8 (1/4")



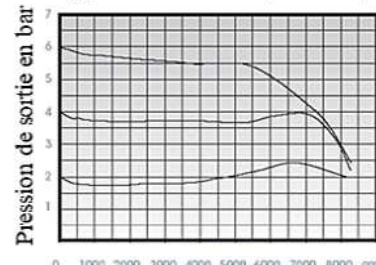
Débit air en NI/min. (20°C, 1bar)

Type FRL2-12 / 15 (3/8" - 1/2")



Débit air en NI/min. (20°C, 1bar)

Type FRL2-20 / 26 (3/4" - 1")



Débit air en NI/min. (20°C, 1bar)