

Enrouleur Automatique Orientable en ABS

 **MADE in ITALY**

  **ISO 9001 : 2000**

 **TUV**
PRODUCT SERVICE
Production monitored
Safety tested

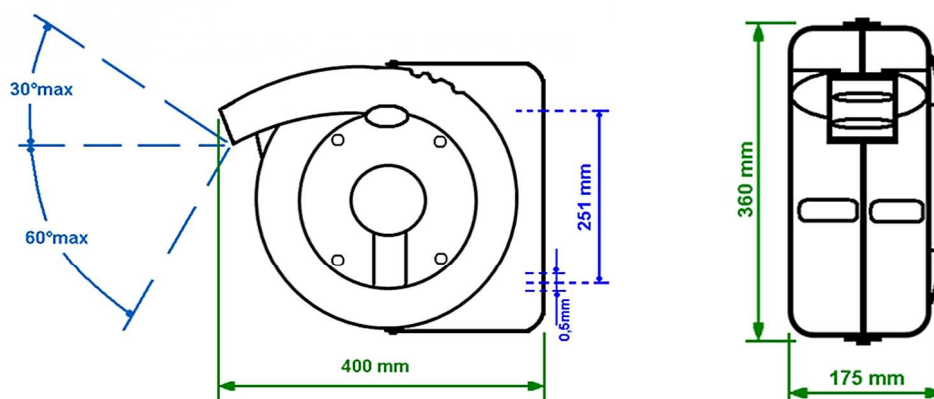
Enrouleur automatique pour l'air et l'eau, structure coque plastique résistant aux chocs, avec tuyau PN20 bar racc.3/8" de Ø 10mm, température maxi -5+40°C, raccord d'entrée / sortie 3/8" avec tuyau d'arrivée de 1,5 mètres.

Un design moderne, ressort puissant, joint intérieur d'une conception innovatrice, résistant aux chocs cadre en plastique ABS, avec support en métal pivotant, l'arrêt automatique du tuyau à la longueur, tubes polyuréthane brillant.

Convient pour le type d'alimentation manuelle.



Dimensions



Caractéristique Technique du Produit

Code Article	Longueur Tube	Pression maxi	Ø intérieur Tube	°T Air Mini/maxi	°T Eau Mini/maxi	Raccord Sortie	Raccord Entrée	Tuyau Entrée
EN-10P	10 mètres	15 bar	Ø8 - 1/4"	-5 + 40°C	0 + 40°C	1/4" mâle	1/4" mâle	1,5m
EN-15P	15 Mètres	15 bar	Ø10 - 3/8"	-5 + 40°C	0 + 40°C	3/8" mâle	3/8" mâle	1,5m