

INDICATEURS de FLUIDES à BRIDES PN16/25 ANSI-150

Ailettes Fixe ou à Sphère Moplen® en Tour Inox à Double Verre

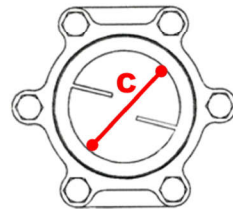
Série IFC64

Indicateur de fluide à brides en Inox AISI 316, robuste pour des grand débit avec visualisation double verre trempé, visuel du mouvement fluide avec ailettes fixe. Brides ANSI-150 ou DIN7080 en PN10/16 - PN25

Adapté pour des circuits d'air, eau potable ou maritime et hydrocarbure de moyenne pression, ce type d'indicateur est compatible pour tout type de fluide.

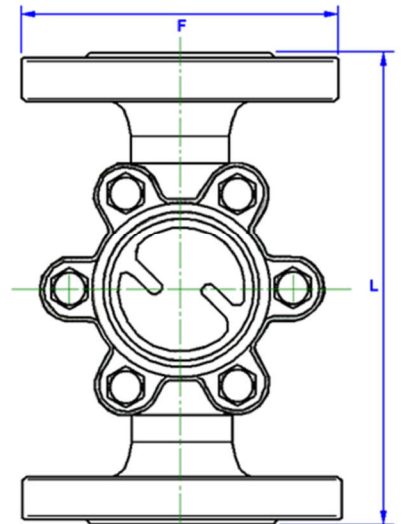
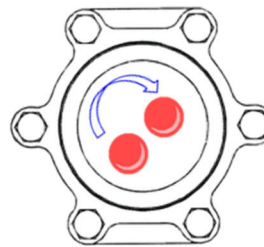
Indicator fluid flanges St.Steel, AISI 316 robust for high flow visualization with dual tempered glass, visual fluid movement with fixed fins.
Brides ANSI-150 or DIN7080 in PN10/16 - PN25

Suitable for air circuits, drinking or sea water and hydrocarbon of medium pressure, this type of indicator is compatible for any type of fluid.



Options avec sphère

Options with ball



Options



Marine Civile



ATEX II2 G/D Ex 13463

Dimensions en mm

DN	Ø passage	L	F	C	Portée débit Eau en L/sec	Portée débit Eau en m³/h	Poids en Kg
15	14	135	95	45	18÷40	0,9 ÷ 2	3,10
20	19	150	105	45	20÷50	1,2 ÷ 3	3,50
25	24	160	115	45	50÷75	3 ÷ 4,5	4,50
32	31	180	140	50	75÷95	4,5 ÷ 6	6,60
40	38	200	150	50	95÷115	6 ÷ 8,5	7,50
50	49	230	165	60	115÷132	8,5 ÷ 11	10,00
65	63	290	185	85	132÷157	11 ÷ 15,5	16,90
80	78	310	200	85	157÷185	15,5 ÷ 19	19,00
100	98	350	220	105	185÷215	19 ÷ 24,5	26,00
125	122	400	250	140	215 ÷ 295	24,5 ÷ 30,5	52,00
150	148	480	285	160	295 ÷ 348	30,5 ÷ 41	68,00
200	197	600	340	170	348 ÷ 425	41 ÷ 53	125,00
250	248	730	405	155	425 ÷ 515	53 ÷ 70,5	167,00