

INDICATEURS de FLUIDES à BRIDES PN16 AILETTES FIXE en BRONZE à Double Verre

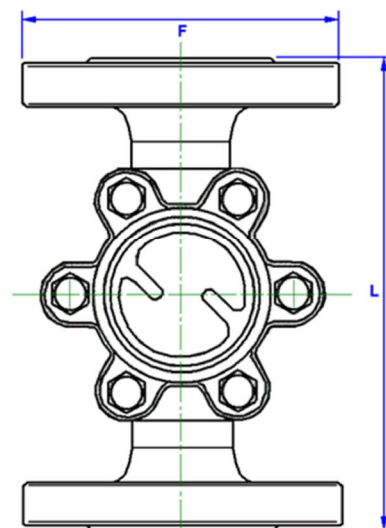
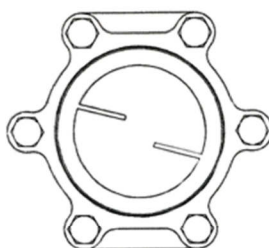
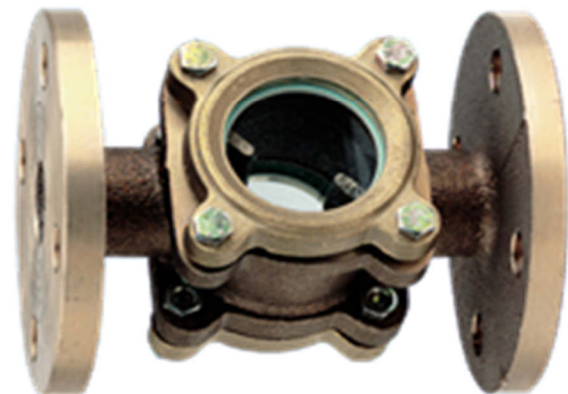
Série IFB63

Indicateur de fluide à brides en bronze, robuste pour des grand débit avec visualisation double verre trempé, visuel du mouvement fluide avec ailettes fixe. Brides ANSI-UNI en PN10/16

Adapté pour des circuits d'air, eau potable ou maritime de moyenne pression, ce type d'indicateur n'est pas compatible pour tout fluide Corrosif aux alliages de cuivre, laiton ou bronze.

Indicator fluid flanged in bronze, robust for high throughput with bilingual display tempered glass, visual fluid movement with fixed fins. Flanges ANSI-UNI in PN10/16.

Suitable for air circuits, drinking or sea water of medium pressure this type of indicator is not compatible to any corrosive fluid alloys of copper, brass or bronze.



Caractéristiques Techniques / Technical characteristics :

Corps : Bronze et Laiton CW614N et CW617N

Joint de tenu : en Fibre de Verre

Verres : ep.5mm cristal trempé

Pression maxi : 16 bar

Température maxi de travail : -20°C + 250°C

Brides extrémité : ANSI / UNI

Body: Bronze and Brass CW614N and CW617N

Given Seal: Fiberglass

Glass: tempered glass ep.5mm

Maximum pressure: 16 bar

Max temperature working range: -20 ° C + 250 ° C

Flangeds end: UNI / ANSI

Options



Marine
Civile



ATEX

I12 G/D Ex 13463

Dimensions en mm

DN	Ø passage	L	F	Portée débit Eau en L/min	Portée débit Eau en m³/h	Poids en Kg
15	14	112	95	18÷40	0,9 ÷ 2	2,50
20	19	121	105	20÷50	1,2 ÷ 3	2,80
25	24	135	115	50÷75	3 ÷ 4,5	3,10
32	31	148	140	75÷95	4,5 ÷ 6	5,10
40	38	178	150	95÷115	6 ÷ 8,5	5,70
50	49	201	165	115÷132	8,5 ÷ 11	9,00
65	63	239	185	132÷157	11 ÷ 15,5	13,00
80	78	259	200	157÷185	15,5 ÷ 19	16,00
100	98	300	220	185÷215	19 ÷ 24,5	23,00