

INDICATEURS de FLUIDES en LAITON à Simple Verre Trempé

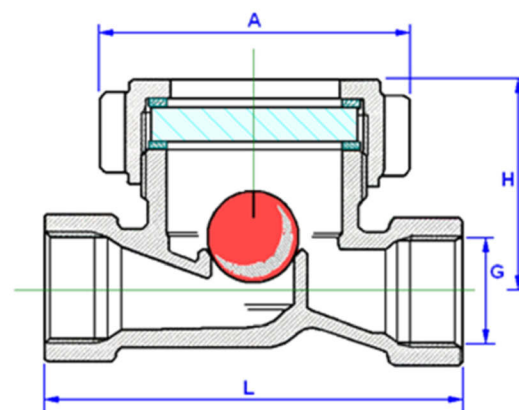
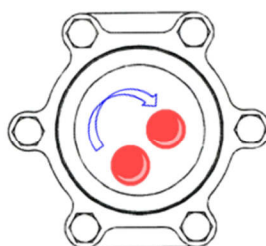
Indicateur de fluide en laiton, robuste avec visualisation simple verre trempé, visuel du mouvement fluide avec sphère en Moplen® de couleur rouge. Filetage Femelle/Femelle en ISO 228-PN16.

Adapté pour des circuits d'air, eau potable ou maritime de moyenne pression, ce type d'indicateur n'est pas compatible pour tout fluide Corrosif aux alliages de cuivre, laiton ou bronze.

Indicator Brass fluid, robust with simple tempered glass, visual movement with sphere Moplen® red. Thread Female / Female ISO 228-PN16.

Suitable for air circuits, drinking or sea water of medium pressure this type of indicator is not compatible to any corrosive fluid alloys of copper, brass or bronze.

Série IF158



Caractéristiques Techniques / Technical characteristics :

Corps : Bronze et Laiton CW614N et CW617N

Joint de tenu : en Fibre de Verre

Verre : ep.5mm cristal trempé

Pression maxi : 16 bar

Température maxi de travail : -10°C + 180°C

Filetage extrémité : UNI ISO 228/1

Body: Bronze and Brass CW614N and CW617N

Given Seal: Fiberglass

Glass: tempered glass ep.5mm

Maximum pressure: 16 bar

Max temperature working range: -10 ° C + 180 ° C

Thread end: UNI ISO 228/1

Options



Marine
Civile



ATEX

II2 G/D Ex 13463

Dimensions en mm

G	Dn	L	H	A	Portée débit Eau en L/sec	Portée débit Eau en m³/h	Poids en Kg
3/8"	10	109	47	74	18÷40	0,9 ÷ 2	0,685
1/2"	15	97	47	74	20÷50	1,2 ÷ 3	0,673
3/4"	20	100	50	74	50÷75	3 ÷ 4,5	0,750
1"	25	103	54	74	75÷95	4,5 ÷ 6	0,920