

VANNES à OPERCULE en BRONZE avec Volant en Acier

PN20

Vanne à passage direct (à Opercule) type lourd en Bronze PN20.

Gate valve heavy type bronze PN20

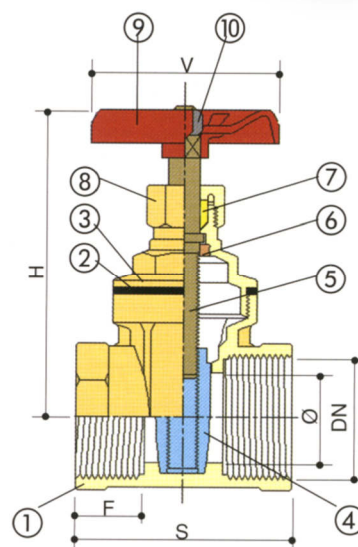
Série VD396

Emplois : Les vannes à Opercule série V-396 sont aptes pour les circuits d'eau , thermo-sanitaire et installation d'irrigation.

Applications : *The gate valve V-396 series are suitable for use the hydraulic , sanitary and irrigation plants*



N°	Désignations <i>Part Name</i>	Matériel / <i>Material</i>	Traitements <i>Treatment</i>
1	Corps - <i>Body</i>	Bronze - <i>Bronze</i> CuSn5 (UE5P) -UNI EN 12165/98	
2	Joint - <i>Gasket</i>	Fibre Thermorésistante <i>Heat resisting fibre</i>	
3	Bloc - <i>Bonnet</i>	Bronze - <i>Bronze</i> CuSn5 (UE5P) -UNI EN 12165/98	
4	Coin - <i>Wedge</i>	Laiton - <i>Brass</i> CW617N-UNI EN 12165/98	
5	Tige - <i>Stem</i>	Laiton - <i>Brass</i> CW614N-UNI EN 12164/98	
6	Bague - <i>Screwed ring</i>	Laiton - <i>Brass</i> CW614N-UNI EN 12164/98	
7	Joint tige - <i>Packing</i>	P.T.F.E	
8	Presse-étoupe <i>Packing nut</i>	Laiton - <i>Brass</i> CW614N-UNI EN 12164/98	
9	Volant - <i>Handwheel</i>	Acier - <i>Steel</i>	Vernis - <i>Painted</i>
10	Écrou - <i>Nut</i>	Acier - <i>Steel</i>	Galvanisé <i>Zinc plated</i>



Caractéristique Technique - <i>Technical Data</i>	
Pression de Service <i>Working Pressure</i>	1/4" - 4" 20bar
Température de Service <i>Working Temperature</i>	-10 + 90°C
Filetage Extrême <i>Thread Extremity</i>	UNI-ISO 228/1

Dimension en mm / Poids en Kg.

DN	1/4"	3/8"	1/2"	3/4"	1"	1 1/4"	1 1/2"	2"	2 1/2"	3"	4"
Ø	11	13	15	19	24	32	37	47	60	72	93
F	8	8	10	11	13	14	14	16	17	19	22
S	33	33	43	47	53	57	61	67	74	86	98
H	67	67	68	78	93	108	125	143	175	205	235
V	45	45	45	50	55	60	70	80	90	100	120
Poids	0,160	0,180	0,220	0,340	0,440	0,590	0,900	1,350	2,500	3,000	5,100