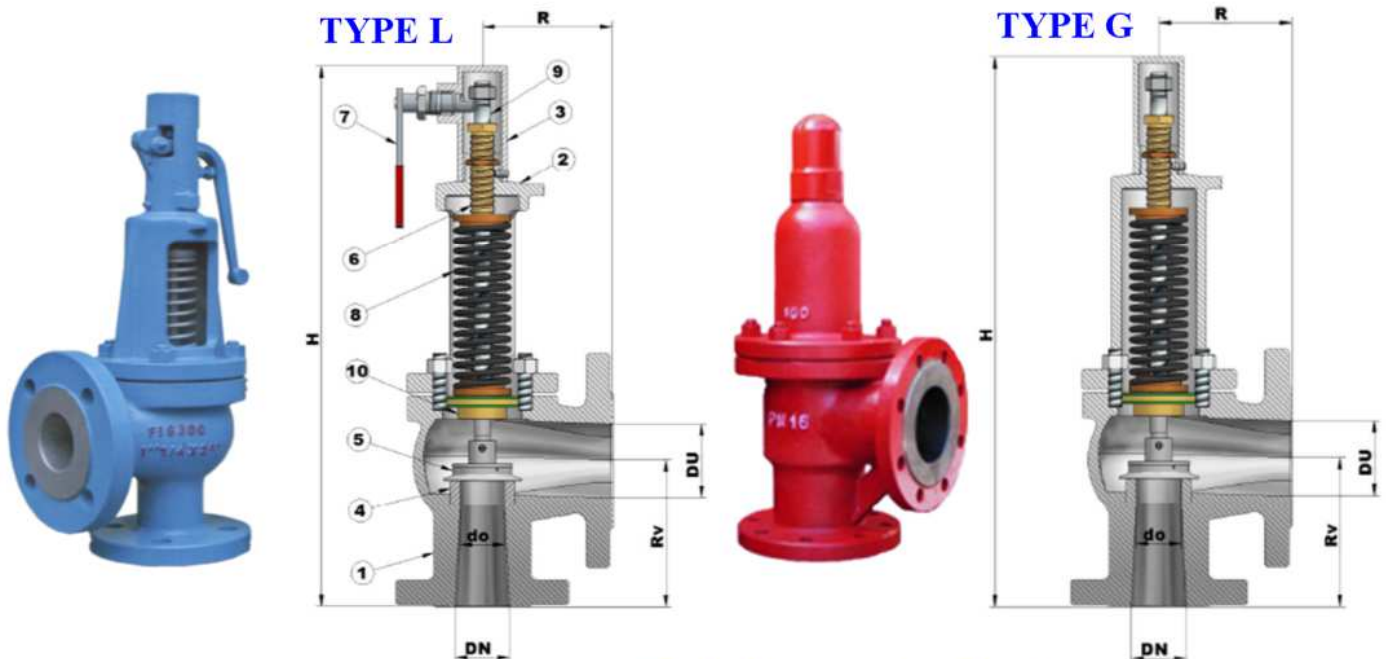


Soupape de Sécurité à Brides en Fonte et Acier Type Ouvert à Levier - Type Fermé



Standard Corps Supérieur et Bouchon avec levier / *With closed bonnet and cap with test lever*

Descriptions / <i>Description</i>			MATÉRIAUX / <i>MATERIALS</i>	
N°.			Fonte / Cast Iron	Acier / Carbon Steel
			UNI EN10025 GJS400	ASTM A216 WCB
			Mod. 207 BF	Mod. 310 BA
1	Corps Inférieur	<i>Body</i>	UNI EN10025 GJS400	ASTM A216 WCB
14	Corps Supérieur	<i>Bonnet</i>	UNI EN10025 GJS400	ASTM A216 WCB
18	Bouchon	<i>Cap</i>	EN 10025-S355J2G3	UNI EN 754-3
L	Levier	<i>Lever</i>	EN 10025-S355J2G3	UNI EN 754-3
2	Siège	<i>Seat</i>	Inox AISI 304	Inox AISI 316
3	Obtuteur	<i>Shutter Disc</i>	Inox AISI 316	Inox AISI 316
6	Tige	<i>Spindle</i>	Inox AISI304/316	Inox AISI304/316
8	Plaque de position	<i>Guide Plate</i>	Laiton / <i>Brass</i>	Acier / <i>Steel</i>
15	Vis de réglage	<i>Pressure Screw</i>	Laiton / <i>Brass</i>	Acier / <i>Steel</i>
12	Ressort	<i>Spring</i>	Acier / <i>Steel</i>	Acier / <i>Steel</i>
PN			PN16/40	PN16/40

Suppression / *Overpressure* Max.10% - Fermeture / *Blowdown* : 10-20%

DN/DU	do	Superficie cm ²	Levée mm	Type L R	Type G Rv	Type L H	Type G H	Poids Kg	Coeff. K Air/Gaz	Coeff. K Liquide
20/32	18	2,54	7,5	97 mm	90 mm	385 mm	360 mm	4	0,80	0,55
20/40	18	2,54	7,5	97 mm	90 mm	385 mm	360 mm	4,5	0,80	0,55
25/40	23	4,15	9	105 mm	112 mm	405 mm	375 mm	7,5	0,80	0,55
32/50	30	7,06	12	113 mm	116 mm	430 mm	400 mm	9	0,80	0,55
40/65	38	11,33	14	114 mm	125 mm	470 mm	435 mm	10	0,80	0,55
50/80	47	17,33	19	122 mm	132 mm	600 mm	560 mm	14,5	0,80	0,55
65/100	61	29,20	27	148 mm	163 mm	690 mm	660 mm	19	0,80	0,55
80/125	74	42,98	28	155 mm	190 mm	795 mm	730 mm	25	0,80	0,55
100/150	93	67,89	34	185 mm	230 mm	940 mm	875 mm	39	0,80	0,55
125/200	99	76,93	39	200 mm	250 mm	985 mm	965 mm	61	0,80	0,55