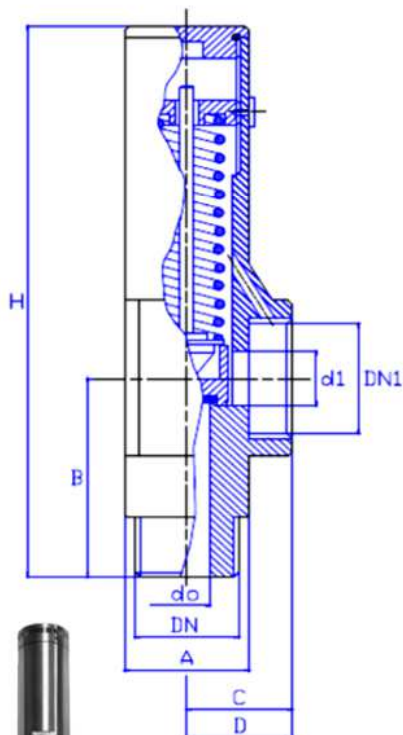


Directive Européenne 2014/68/UE ( PED) Évaluation de la conformité réalisées par Det Norske Veritas Module B + D certificat CE n°1115 - n°0100 - PED.06.0013.05/1907. Conception selon la norme EN ISO 4126-1 / I.N.A.I.L. Collecte et Fichier E.1.D.2



Type : **HP/C (B ou X) - H/C (B ou X) - S/C (B ou X)**

**Pression de Tarage possible à Température ambiante**

- PN40** : Maxi 40 Bar à 20°C
- PN100** : Maxi 100 bar à 20°C
- PN200** : Maxi 200 bar à 20°C
- PN400** : Maxi 400 bar à 20°C

**Matériaux**

- LAITON** : EN12164 CW614N
- BRONZE** : EN1982 Cu Sn5 Zn5 Pb5 (+ Lettre code B)
- INOX** : AISI 316L (+ Lettre code X)

**Surpression en Ouverture 10%**

**Ecart de pression en Fermeture 10%**

- Obturateur** : en VITON® - EPDM - NBR - TEFLON®
- Ressort** : en Inox AISI 302 ou AISI 316

**Température Mini/Maxi :**

- Avec joint en Viton® : -20°C + 200°C
- Avec joint en EPDM : -45°C + 130°C
- Avec joint en NBR : -10°C + 100°C
- Avec joint en Teflon® : -15°C + 250°C

**Raccordement Possible**

Femelle/Femelle - Mâle/Femelle - Mâle/Mâle

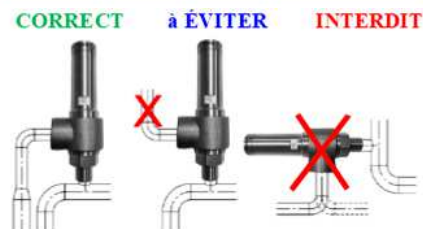


**CARACTÉRISTIQUES et DIMENSIONS**

Type	DN G ou NPT	DN <sup>1</sup> G ou NPT	d° / d <sup>1</sup> mm	A mm	B mm	C mm	D mm	H mm	Levée mm	PN	Poids Kg.	Champ de Tarage en bar
<b>HP/C</b> (B ou X)	1/4" 3/8" 1/2"	1/2" 3/4" 1"	5 / 10	28	35	25	30	130 145 162	6,5	400	0,58 1,20 2,10	0,5÷400
<b>H/C</b> (B ou X)	1/2" 3/4"	1/2" 3/4" 1"	10 / 20	28/40	35 / 54	47	54	147 165	6,5	100	1,07 1,75 2,65	2÷100
<b>S/C</b> (B ou X)	1" 1 1/4" 1 1/2" 2"	1 1/2" 2" 2 1/2"	26 / 48	40/70	47 / 77	54 / 77	60 / 85	195 299 310	8 / 14	30	2,05 6,20 8,50	0,4÷40

Les matériaux utilisés sont conçus pour le fonctionnement des conditions au-dessus indiquée et pour l'utilisation du fluide en contact.  
La soupape à subit avec succès le contrôle final,  
y compris l'épreuve hydraulique selon le PN correspondant.

Procédure de Montage



Vérification Périodique Selon directive Décret Legal N°629 du 18/4/2014