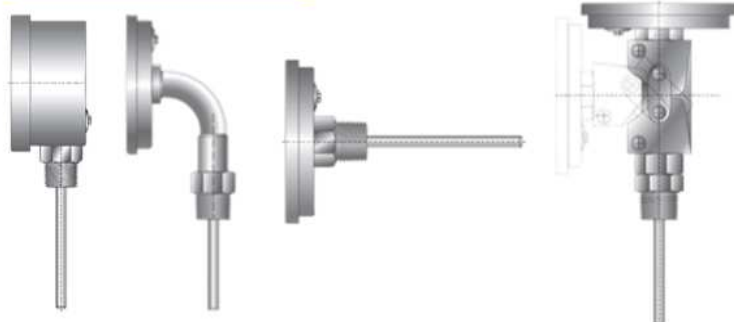


THERMOMÈTRES BIMÉTALLIQUE en TOUT INOX

Série TBX7

Instrument réalisé entièrement en inox, résistant à un usage général avec des conditions défavorables, conseillé pour l'emploi sur tous les secteurs de l'Industrie chimie - Pétrochimie - Alimentaire. Sont conçus avec un bilame robuste en inox avec une déformation précise avec les différentes températures.

TYPES de MONTAGE



Type D / D7

Type F

Type A



TBX7-D / D7 = Plongeur rigide Vertical

TBX7-F = Plongeur rigide Axial

TBX7-A = Plongeur rigide Orientable

CARACTÉRISTIQUES de FABRICATION

Diamètres (DN) : en mm 63 - 80 - 100 - 125 .

Classe de Précision : 1% Selon Norme EN837.

Boîtier et Bague : Inox AISI 304.

Raccordement : En Inox AISI 316 ,type coulissant filetage selon norme UNI ISO 228/1 aussi avec doigt de gant inox en 1/2"G ou NPT - 3/4"G ou NPT - 1"G ou NPT.

Élément sensible : Spirale bimétallique en Inox AISI 316.

Bulbe : Cylindrique en Inox AISI 316 en Ø8mm - Longueur sue demande.

Aiguille : En aluminium vernis noir avec réglage métrique de mise à zéro.

Vitre : En verre ép. 3mm.

Joint Vitre : En NBR.

Cadran : En aluminium blanc , échelle simple ou double chiffre en noir Selon EN 837-1.

ÉCHELLES NORMALISÉE en °C

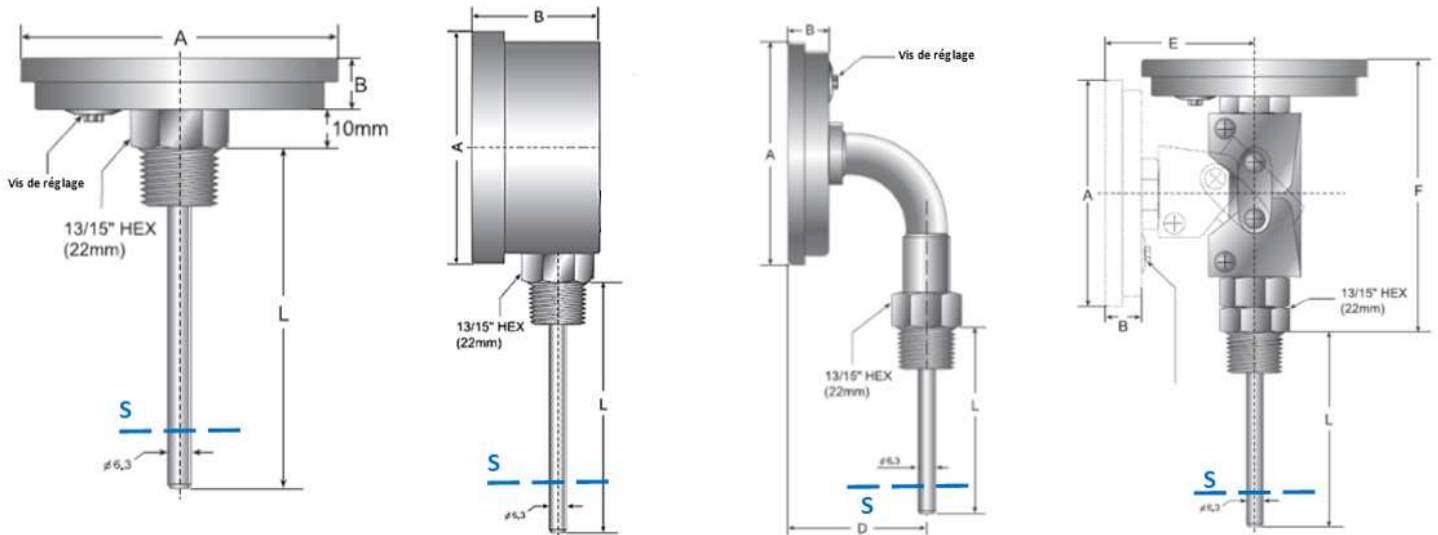
Échelles °C	Divisions °C	Longueur mini en (mm)	
		Ø8	Ø6
-50 + 50	2	95	110
-40 + 40	1	100	150
-40 + 60	2	95	110
-30 + 50	1	100	150
-30 + 70	2	95	110
-20 + 40	1	150	200
-20 + 60	1	100	150
-20 + 80	2	95	110

Échelles °C	Divisions °C	Longueur mini en (mm)	
		Ø8	Ø6
-20 + 140	2	70	100
-20 + 180	5	95	150
-10 + 50	1	150	200
-10 + 110	2	75	100
0 + 60	1	150	200
0 + 80	1	100	150
0 + 100	2	95	110
0 + 120	2	75	100

Échelles °C	Divisions °C	Longueur mini en (mm)	
		Ø8	Ø6
0 + 160	2	70	100
0 + 200	5	95	150
0 + 250	5	95	150
0 + 300	5	100	150
0 + 400	10	150	150
0 + 500	10	150	150

THERMOMÈTRES BIMÉTALLIQUE en TOUT INOX

DIMENSIONS (mm) et POIDS (Kg)



La côte "S" doit être fixé en façon que la partie sensible du bulbe "S min" soit complètement immergée dans le fluide de procès.

DN	A	B	D	E	H	F	L	Ø	Ø	Poids en Kg.		
										TBX-D	TBX-F	TBX-A
63	61	14	49	55,5	—	100	L= mm	6,5	8	0,40	0,35	0,68
80	82	14,5	51	56,5	—	102,5	L= mm	6,5	8	0,50	0,45	0,82
100	108	16,5	53	58,5	131	104,5	L= mm	6,5	8	0,70	0,65	0,90
125	128	18	54,5	60	148	106	L= mm	6,5	8	0,90	0,85	1,25

CARACTÉRISTIQUES TECHNIQUES

Température de Service : Ambiance -30 + 80°C.

Température Maxi : pour ≤ à 160°C 20% V.F.E - ≥ à 160°C 10% V.F.E.

Protection : IP55.

Pression maxi sur le bulbe : 40 bars.

OPTIONS et ACCESSOIRES

- ▣ Bulbe Ø6mm.
- ▣ Filetage Mâle tournant et autobloquant en 1/2"NPT.
- ▣ Filetage Femelle tournant et autobloquant en 1/2"G - 3/4"G - 1/2"NPT.
- ▣ Aiguille suiveuse mini Ø100.
- ▣ Vitre en Verre Sécurité.
- ▣ Colletette Avant ou Arrière.

