

TRANSMETTEUR de PRESSION ANTIDÉFLAGRANT

Série CP258Ex

Transmetteur et capteur de pression à affichage digital numérique à 4 digits affichage Led rouge (3 fils). Le transmetteur utilise un circuit électronique à microprocesseur (μP). Le signal du capteur de pression est numérisé, compensé par μP et reconverti en signal analogique normé 0..10V ou 4..20mA. Adapté pour ambiance explosif - utilisation industrie Chimie - Pétrochimie.



CARACTÉRISTIQUES de FABRICATION

Corps : En Inox AISI 316L

Classe d'erreur : $\pm 1\%$ - $\pm 0,5\%$ - 0,2 % Linéaire

Raccordement : 1/4" G mâle avec joint Viton®.

(possible 1/4" NPT - 1/2" G - 1/2" NPT et M20x1,5)

Connecteur DIN : mPm IP67- DIN 43650

Alimentation : 10Vdc - 24Vdc (10÷36Vdc)

Signal Sortie : 4÷20mA - 0÷5V - 0÷10V

Protection anti-explosion : EX-ia IIC T4

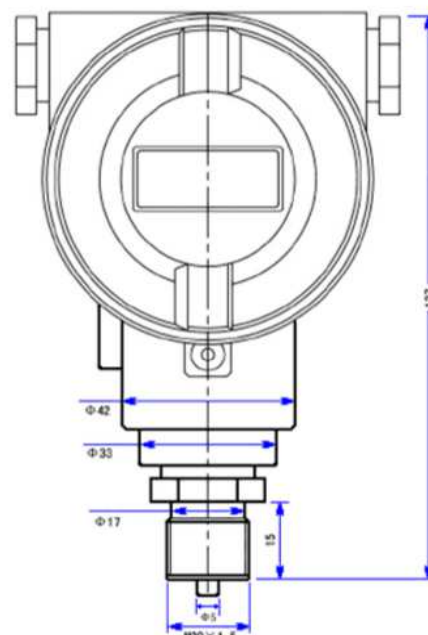
Affichage numérique : 4 Digits Led en Rouge (en Option).

Température de stockage : -40 + 125°C

Température de Service : -20 + 80°C.

Protection : IP67.

Poids : ± 650 gr.



ÉCHELLES NORMALISÉE en Bar

Pression positive			
0 + 1	0 + 10	0 + 100	0 + 700
0 + 1,6	0 + 16	0 + 160	0 + 1000
0 + 2,5	0 + 25	0 + 250	0 + 1600
0 + 4	0 + 40	0 + 400	0 + 2000
0 + 6	0 + 60	0 + 600	0 + 2500

