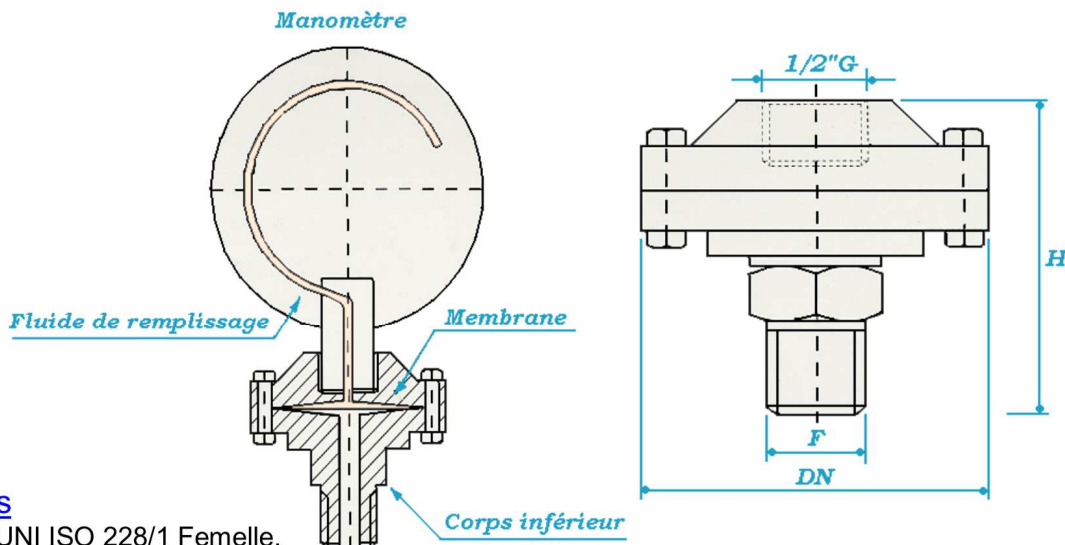


SÉPARATEURS avec FILETAGE ou à SOUDÉE en TOUT INOX



Caractéristiques Techniques

- ▣ Raccord Manomètre : 1/2" G UNI ISO 228/1 Femelle.
- ▣ Raccord Procès : 1/2" G UNI ISO 228/1 Mâle.
- ▣ Matériel : Membrane et Corps inférieur AISI 316L.

OPTIONES

- ▣ Membrane protégé en P.T.F.E ou tout partie à contact fluide en P.T.F.E.
- ▣ Avec capillaire inox AISI 316L protégé tresse inox Maximum 8 mètres.
- ▣ Membrane et corps inférieur en HASTELLOY C.



SPX1 - Type à membrane avec filetage mâle

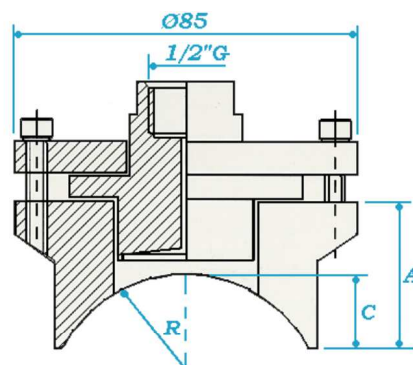
Champs de Pression en Bar	DN mm	H mm
0+1 / 0+1,6	95	77
0+2,5 / 0+4 / 0+6 / 0+10 / 0+16 0+25 / 0+40 / 0+60 / 0+100	74	70
0+160 / 0+250 / 0+400 / 0+600	74	80
0+1000	90	83

Caractéristiques Techniques

- ▣ Raccord Manomètre : 1/2" G UNI ISO 228/1 Femelle.
- ▣ Raccord Procès : Bride à soudée sur tuyau.
- ▣ Matériel : Membrane et Corps inférieur AISI 316L.

OPTIONES

- ▣ Membrane protégé en P.T.F.E ou tout partie à Contact fluide en P.T.F.E.
- ▣ Avec capillaire inox AISI 316L protégé tresse inox Maximum 8 mètres.
- ▣ Membrane et corps inférieur en HASTELLOY C.



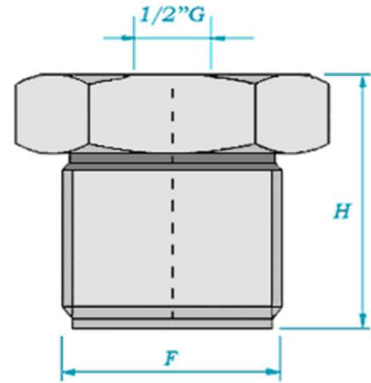
SPX2 - Type à membrane pour tuyauterie

DN (mm)	A (mm)	C (mm)	R (mm)
DN50 - 2"	35	16	30
DN65 - 2 1/2"	33	14	36,5
DN80 - 3"	30	11	44,5
DN100 - 4"	27	8	57
DN125 - 5"	26	6	71
DN150 - 6"	26	5,5	84,5
DN200 - 8"	25	5	110

Champ échelle en Bar

0 + 4 / 0 + 6 / 0 + 10 / 0 + 16 / 0 + 25 / 0 + 40
0 + 60 / 0 + 100 / 0 + 160 / 0 + 250

SÉPARATEURS à MEMBRANE en TOUT INOX

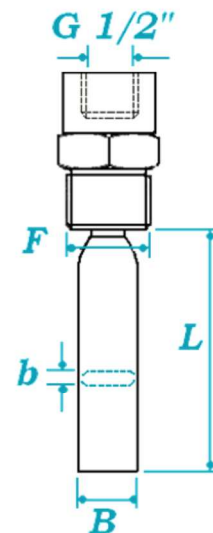


SPX5 - Type membrane Affleurant

Champs de Pression en Bar	F mm	H mm
0+25 / 0+40 / 0+60 / 0+100 0 + 160 / 0+250	1"	44
0+6 / 0+10 / 0+16 0+25	1"¼	50
0+40 / 0+60 / 0+100 0 + 160 / 0+250	1"½	50

Caractéristiques Techniques

- ☒ Raccord Manomètre : 1/2"G UNI ISO 228/1 Femelle .
- ☒ Raccord Procès : Filetage Mâle .
- ☒ Matériel : Membrane et Corps inférieur AISI 316L .
- ☒☒ **OPTIONS**
- ☒ Raccord Femelle Tournante en 1"½G .
- ☒ Avec capillaire inox AISI 316L protégé tresse inox Maximum 8 mètres.



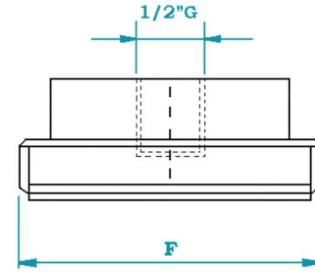
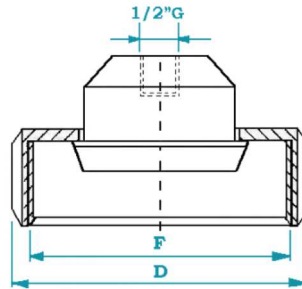
SPX8 - Type membrane à Sonde

Échelle en Bar	F	L	B	b max
0+6 / 0+10 / 0+16 / 0+25 0+40 / 0+60 / 0+100 0+160 / 0+250 / 0+400	3/4"	100	5	23
0 + 160 / 0+250 / 0+400	3/4"	65	6	19

Caractéristiques Techniques

- ☒ Raccord Manomètre : 1/2"G UNI ISO 228/1 Femelle.
- ☒ Raccord Procès : Filetage Mâle en 3/4"G
- ☒ Matériel : Membrane et Corps inférieur AISI 316L.
- ☒☒ **OPTIONS**
- ☒ Raccord 1"G
- ☒ Avec capillaire inox AISI 316L protégé tresse inox Maximum 8 mètres.

SÉPARATEURS à MEMBRANE ALIMENTAIRE en TOUT INOX



SPX6 - Type à membrane DIN Femelle ou Mâle

SPX6 - Type à membrane SMS Femelle ou Mâle

Raccordement DIN en FEMELLE Tournante ou MÂLE

Raccordement SMS en FEMELLE Tournante ou MÂLE

Dimensions en mm

Dimensions en mm

DN	PN	Champs de pression en Bar	F	D
25	40	0+10 / 0+16 / 0+25 / 0+40	Rd52x1/6	63
32	40	0+4 / 0+6 / 0+10 / 0+16 / 0+25 / 0+40	Rd58x1/6	70
40	40	0+4 / 0+6 / 0+10 / 0+16 / 0+25 / 0+40	Rd65x1/6	78
50	40	0+1 / 0+1,6 / 0+2,5 / 0+4 / 0+6 / 0+10 / 0+16 / 0+25 / 0+40	Rd78x1/6	112
65	40	0+0,6 / 0+1 / 0+1,6 / 0+2,5 / 0+4 / 0+6 / 0+10 / 0+16 / 0+25 / 0+40	Rd85x1/6	118
80	40	0+0,6 / 0+1 / 0+1,6 / 0+2,5 / 0+4 / 0+6 / 0+10 / 0+16 / 0+25 / 0+40	Rd98x1/6	125

DN	PN	Champs de pression en Bar	F	D
38	40	0+4 / 0+6 / 0+10 / 0+16 / 0+25 / 0+40	Rd60x1/6	76
51	40	0+2,5 / 0+4 / 0+6 / 0+10 / 0+16 / 0+25 / 0+40	Rd70x1/6	112

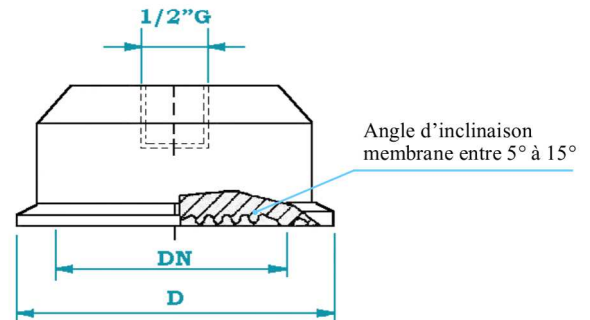
Caractéristiques Techniques

- ▣ Raccord Manomètre : 1/2" G UNI ISO 228/1 Femelle.
- ▣ Raccord Procès : Filetage DIN 11851 Femelle ou Mâle Filetage SMS Femelle ou Mâle.
- ▣ Matériel : Membrane et Corps inférieur AISI 316L.

Soudures TIG rugosité Ra 6µm (type Industrielle) épaisseur des membranes selon la pression d'utilisation :
 Pour 1bar = 0,05mm - pour 1,6 à 2,5bar = 0,06mm - pour 4 à 10bar = 0,10mm - pour 16 à 40bar = 0,15mm.

OPTIONES

- ▣ Raccord Manomètre 1/4" G- 1/4" NPT ou 3/8" G. ▣ Avec capillaire inox AISI 316L protégé tresse inox Maximum 8 mètres.



SPX7 - Type à membrane à CLAMPS

Caractéristiques Techniques

Pression en Bar	D	PN	DN
4 / 6 / 10 / 16 / 25 / 40	50,5	40	1" / 1 1/2"
2,5 / 4 / 6 / 10 / 16 / 25 / 40	64	40	2"

- ▣ Raccord Manomètre : 1/2" G UNI ISO 228/1 Femelle.
- ▣ Raccord Procès : CLAMP Alimentaire.
- ▣ Matériel : Membrane et Corps inférieur AISI 316L.

OPTIONES

- ▣ Raccord Manomètre 1/4" G - 1/4" NPT ou 3/8" G.
- ▣ Avec capillaire inox AISI 316L protégé tresse inox Maximum 8 mètres.

Soudures TIG rugosité Ra 3 à 4µm (type de haute qualité) épaisseur des membranes selon la pression d'utilisation :
 Pour 1bar = 0,05mm - pour 1,6 à 2,5bar = 0,06mm - pour 4 à 10bar = 0,10mm - pour 16 à 40bar = 0,15mm.

Le Choix du matériel adapté aux conditions de procès est sous la responsabilité de l'utilisateur.

Les épaisseurs des membranes sont comprise entre 0,05 à 0,15mm en fonction du matériel choisi et la pression d'utilisation.
 La rugosité des surfaces varie de Ra 0,8 à 1,9µm - Limite d'élasticité Mpa: Rp0,2. Rugosité des soudures varie de 3 à 7µm