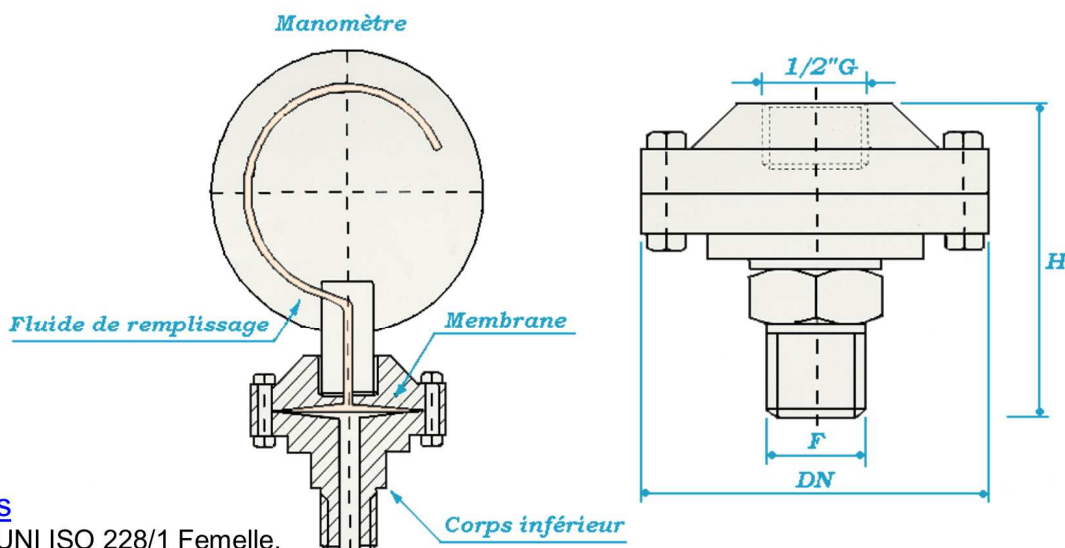


SÉPARATEURS avec FILETAGE ou à SOUDÉE en TOUT INOX



Caractéristiques Techniques

- ▣ Raccord Manomètre : 1/2" G UNI ISO 228/1 Femelle.
- ▣ Raccord Procès : 1/2" G UNI ISO 228/1 Mâle.
- ▣ Matériel : Membrane et Corps inférieur AISI 316L.

OPTIONES

- ▣ Membrane protégé en P.T.F.E ou tout partie à contact fluide en P.T.F.E.
- ▣ Avec capillaire inox AISI 316L protégé tresse inox Maximum 8 mètres.
- ▣ Membrane et corps inférieur en HASTELLOY C.

SPX1 - Type à membrane avec filetage mâle

Champs de Pression en Bar	DN mm	H mm
0+1 / 0+1,6	95	77
0+2,5 / 0+4 / 0+6 / 0+10 / 0+16 0+25 / 0+40 / 0+60 / 0+100	74	70
0+160 / 0+250 / 0+400 / 0+600	74	80
0+1000	90	83

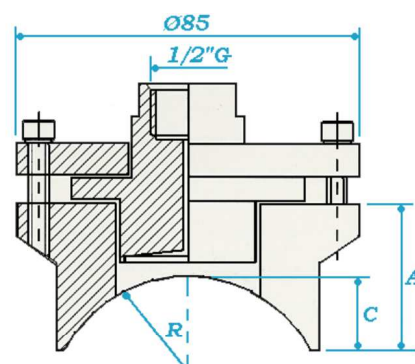


Caractéristiques Techniques

- ▣ Raccord Manomètre : 1/2" G UNI ISO 228/1 Femelle.
- ▣ Raccord Procès : Bride à soudée sur tuyau.
- ▣ Matériel : Membrane et Corps inférieur AISI 316L.

OPTIONES

- ▣ Membrane protégé en P.T.F.E ou tout partie à Contact fluide en P.T.F.E.
- ▣ Avec capillaire inox AISI 316L protégé tresse inox Maximum 8 mètres.
- ▣ Membrane et corps inférieur en HASTELLOY C.



SPX2 - Type à membrane pour tuyauterie

DN (mm)	A (mm)	C (mm)	R (mm)
DN50 - 2"	35	16	30
DN65 - 2 1/2"	33	14	36,5
DN80 - 3"	30	11	44,5
DN100 - 4"	27	8	57
DN125 - 5"	26	6	71
DN150 - 6"	26	5,5	84,5
DN200 - 8"	25	5	110

Champ échelle en Bar

0 + 4 / 0 + 6 / 0 + 10 / 0 + 16 / 0 + 25 / 0 + 40
0 + 60 / 0 + 100 / 0 + 160 / 0 + 250

