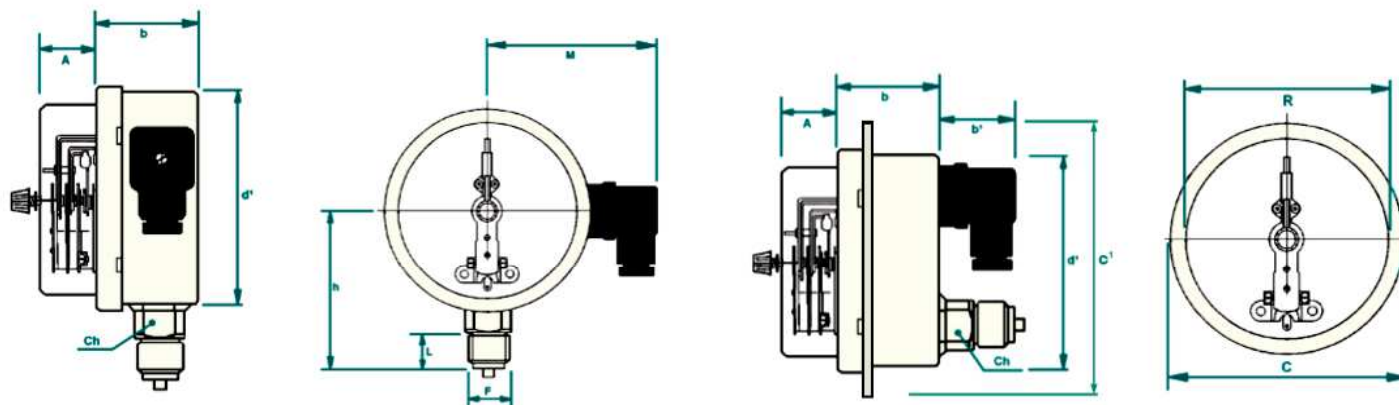


MANOMÈTRE avec CONTACT ÉLECTRIQUE

DIMENSIONS (mm) et POIDS (Kg)



DN	A ¹ 1 Cont.	A ² 2 Cont.	b	b ¹ IP45	b ¹ IP65	C	c ¹	d ¹	F	h	L	M	R	Ch.	Ø Panneau	Poids MCX MCX/L
100	24	32	48	40	48	112	132	99	1/2" G	85	20	88	95	24	105	0,80 - 1,10
150	24	32	48	40	48	166	195	149	1/2" G	95	20	108	142	24	153	1,20 - 1,80
200	24	32	48	40	48	215	237	199	1/2" G	130	20	120	188	24	194	1,80 - non
250	24	32	48	40	48	265	290	249	1/2" G	155	20	140	240	24	245	2,20 - non

CARACTÉRISTIQUES TECHNIQUES

Pression de Service : Constant 75% V.F.É - Variable 60% V.F.É.

Température de service : Ambiance -30 + 80°C (MCX) -10 + 70°C (MCX-L).
Fluide -30 + 400°C (MCX) -10 + 120°C (MCX-L).

Pression maxi : pour < à 60 bar 25% V.F.É - > à 60 bar 15% V.F.É.

Dérivation thermique : max ± 0,3% de la totalité du champs chaque 10°C - Température de Contrôle 20°C.

Protection : IP45 type sec et IP65 avec liquide.

Liquide de remplissage : Liquide amortisseur antistatique.

OPTIONS et ACCESSOIRES

- Échelles spéciale
- Échelle Classe 0,5% pour Ø100 et Ø150
- Filetages divers
- Aiguille suiveuse mini Ø100
- Contacts électriques en Inductif ou ATEX  II 2 G EEx ia IIC T6
- Liquide de remplissage pour contact électrique
- Séparateur de fluide direct ou à distance
- Dégraissage pour oxygène
- Amortisseur réglable
- Siphons
- Robinets à pointeau
- Transducteur sortie 4 -20mA mini Ø100

