

# Raccords Autobloquants pour Air en Laiton

Utilisation dans des circuits de Air Comprimé

## Caractéristique Technique :

Pression Mini : -1 bar ( -0,100 Mpa ) Vide.

Pression Maxi : 18 bar ( 1,8 Mpa ).

Température mini / maxi : -20 + 80°C.

Raccordements : Gaz conique « Short ».

Gaz conique ISO 7.1-BS21-DIN 2999.

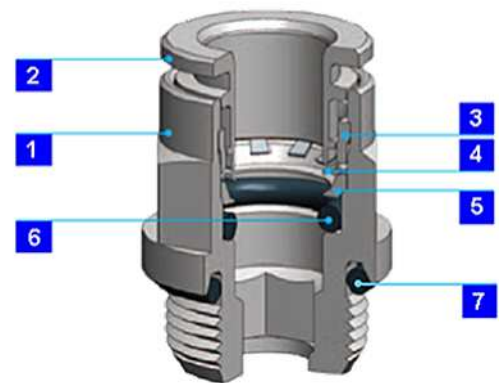
Gaz cylindrique ISO 228 classe A.

Métrique ISO R/262.

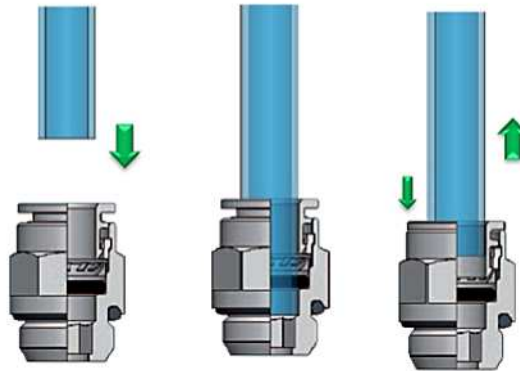
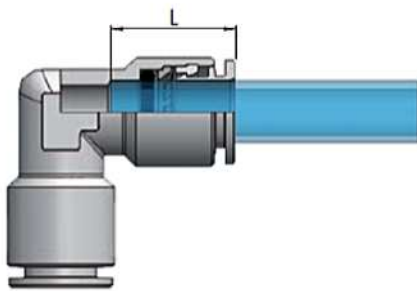
Tubes de connexions : PA6 - PA11 - PA12 ( Rilsan )

Polyuréthane 98shore - Silicone

P.T.F.E - PVC rigide.



- 1°- Corps : Laiton CW617N
- 2°- Pousoir : Résine ou Laiton
- 3°- Capsule : Laiton CW614N
- 4°- Pince : Inox AISI 304
- 5°- Bague de sécurité : Polymère
- 6°- Joint lèvres : NBR 70
- 7°- Joint filetage : NBR 90



Max 18 bar

## Raccordements et Ø des Connexions

Filetage conique Femelle ou Mâle	1/8"	1/4"	3/8"	1/2"
Ø Tube en mm	4-6-8	4-6-8-10-12	8-10-12-14-16	8-10-12-14-16
Filetage cylindrique Femelle ou Mâle Avec Joint O-Ring	1/8"	1/4"	3/8"	1/2"
Ø Tube en mm	4-6-8	4-6-8-10-12	8-10-12-14-16	8-10-12-14-16
Filetage métrique Mâle	M5	M6		
Ø Tube en mm	4-6	4-6		

