



158, Rue de l'Artisanat - Parc du Calvi  
 74330 EPAGNY ( Haute Savoie ) France

<b>Soupe de Sûreté pour air comprimé, vapeur gaz inertes et frigorigènes du groupe 2 : modèle -</b> <i>Safety valve for compressed air, steam and inert gas refrigerants from group 2: model -</i>	<b>M84-W4 3/4"</b> <b>M84-W5 1"</b>
---	--

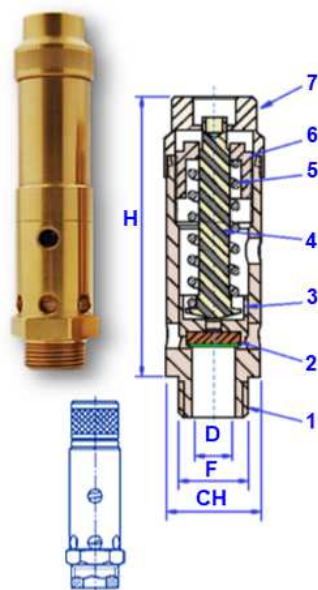
Déclare sous sa propre responsabilité que l'accessoire de sécurité - *Declares under its own responsibility that the safety accessory*  
 Pour la vérification de la conformité à la directive, nous avons utilisé les normes et les procédures indiquées ci-dessous :  
*For compliance with the Directive, we used the standards and procedures outlined below:*

Description du produit : <i>Product Description :</i>	Soupe de sécurité à échappement libre avec ressort hélicoïdale, type: M84-W4 / W5 <i>Safety valve with helicoid spring and direct action, type : M84-W4 / W5</i>
Attestation d'examen CE : <i>EC examination certificate :</i>	Module B + D / <i>Form B + D</i>
N° de l'attestation : <i>Certificate n° :</i>	TIS-PED-VI-05-09-007208-1509 ( B ) DRG-0036-QS-1084-12 ( D )
Normes Appliquées : <i>Standards applied :</i>	D'après la directive 2014/68/UE - Norme AD 2000-MERKBLATT A2 "soupe de sécurité" VdTUV. <i>According to directive 2014/68/EU - Standard AD 2000-MERKBLATT A2 "safety valves" VdTUV.</i>

Capacité d'évacuation pour l'air comprimé en Kg/h et en L/min. - *Discharge flow rates for compressed air in Kg/h y Lt/m. ( 20°C 1,024 bar )*

**Plage de Pression de Tarage en Bar**

BAR	0,5	1	2	3	4	5	6	7	8	9	10	11	12	13	14	15	16	17	18	19	20	21	22
BAR	23	24	25	26	27	28	29	30	31	32	33	34	35	36	37	38	39	40	41	42	43	44	45



Marque du Fabricant / <i>Brand manufacturer</i>	ATM Instruments
Type de Soupe / <i>Valve code</i>	M84 - W4 / W5
Pression Nominale / <i>Nominal pressure</i>	PS-50
Diamètre nominale / <i>Nominal diameter</i>	3/4"BSP - 1"BSP
Diamètre de l'orifice / <i>Orifice diameter</i>	Ø11mm / Ø14mm
Aire de l'orifice / <i>Orifice area</i>	78,5 mm <sup>2</sup> (3/4") / 153,86 mm <sup>2</sup> (1")
Coefficient du fluide / <i>Discharge coefficient</i>	Kdr=0,75 / 0,5-1,5bar / Kdr=0,82 / 1,6-45bar
Variabilité de tarage / <i>Calibration field variability</i>	0,5 - 45 bar
Ouverture totale( pression de tarage ) / <i>Full lift ( set pressure )</i>	+ max 10%
Fermeture totale ( pression de tarage ) / <i>Full closing ( set pressure )</i>	- max 10%
Température d'exercice / <i>Operating temperature</i>	Joint en NBR -10°C + 80°C
Température d'exercice / <i>Operating temperature</i>	Joint en VITON® -20°C + 200°C
Température d'exercice / <i>Operating temperature</i>	Joint en SILICONE -30°C + 160°C
Température d'exercice / <i>Operating temperature</i>	Joint en EPDM -40°C + 130°C

	Dénomination / <i>Name</i>	Matière / <i>Material</i>		Dénomination / <i>Name</i>	Matière / <i>Material</i>
1	Corps de la soupe / <i>Valve body</i>	EN 12164:98 CW614N	5	Ressort / <i>Spring</i>	EN 10270-1-DH
2	Joint obturateur / <i>Gasket shutter</i>	NBR - Viton® - EPDM	6	Vis de réglage / <i>Regulation screw</i>	EN 12164:98 CW614N
3	Obturateur / <i>Shutter</i>	EN 12164:98 CW614N	7	Levée de la soupe / <i>Valve lifter</i>	EN 12164:98 CW614N
4	Tige / <i>Stem</i>	EN 10263-2-4			

Dn	H ±0,2	CH	F ±0,2	D	H <sup>2</sup> Levée ±0,2
3/4"G/BSP <18bar	68 mm	28	26mm	11mm	70 mm
3/4"G/BSP >18bar	87 mm	28	26mm	11mm	89 mm

Dn	H ±0,2	CH	F ±0,2	D	H <sup>2</sup> Levée ±0,2
1"G/BSP	132 mm	38	32mm	14mm	135 mm

Identification des données marquées sur le corps de la soupe / *Identification data marked on the body of the valve*  
 Marquage CE / *EC mark* - Indication de l'organisme notifié / *Notified authority identification* - Année d'homologation / *Year of approval*  
 Numéro d'homologation / *Type approval number* - Diamètre de l'orifice / *Orifice diameter* - État physique du fluide à laquelle la soupe est adaptée /  
*Physical state of the fluid with the valve is adapted* - Coefficient du fluide / *Discharge coefficient* - Pression de tarage en bar / *Calibration pressure in bar*  
 Numéro de Série / *Serial number* - Marque du Fabricant / *Brand of manufacturer*

Nom et adresse de l'organisme notifié Name and address of the notified authority	<b>0036 TÜV SÜD Industrie Service GmbH</b> <b>Dudenstraße 28, 68167 Mannheim Germany</b>
---	---



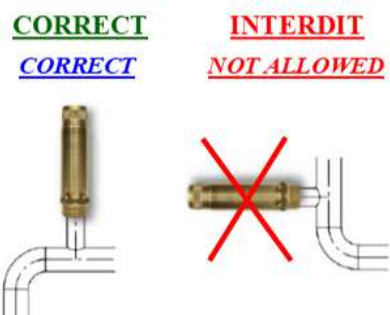
**Important :** Suivre les instructions du certificat ci-dessous pour le montage, le démontage, l'entretien, l'usage et les inspections des soupapes de sécurité.

Renseignement : La soupape de sécurité est construite de façon à protéger l'installation sur le quel elle est installée des surpressions provoquées par le mauvais fonctionnement d'un ou de plusieurs composants de l'installation même. Donc son intervention doit se produire exclusivement en cas d'urgence. On doit employer les soupapes de sécurité uniquement pour l'air et les gaz inertes du 2ème groupement sans impuretés. Les matériaux utilisés dans la fabrication de la soupape ainsi que ses dimensions sont appropriés à son emploi pour les pressions, les températures, les débits d'échappement et les gaz indiqués dans ce certificat. Se tenir rigoureusement aux paramètres prescrits. Important : Il est rigoureusement interdit d'utiliser la soupape de sécurité pour des applications autres que celles prescrites dans ce certificat. En cas de montage, démontage, inspection ou d'autres interventions, s'assurer que l'installation sur la quelle la soupape est installée est complètement dépressurisée et amenée à température ambiante. Il est interdit de dévisser la levée ( n°7 ) elle doit être utilisée uniquement lors des contrôles de fonctionnement de la soupape selon la fréquence et en observant les modalités prescrites dans ce certificat. Il est interdit d'altérer et /ou modifier les valeurs de tarage de la soupape pré-réglées par le fabricant. En cas de mauvais fonctionnement il est interdit d'intervenir sur la soupape : on doit s'adresser au fabricant. Montage : La soupape doit être montée exclusivement par des personnes techniquement compétentes, responsables et en bon état de santé. Pendant toute la période de montage l'installation doit obligatoirement être complètement dépressurisée. Avant le montage on doit obligatoirement : Vérifier que la soupape et son emballage sont intacts – s'assurer que les données imprimées sur la soupape coïncident avec celles notées dans ce certificat – s'assurer que la pression de tarage indiquée sur la soupape est égale ou de toute façon pas supérieur à celle du réservoir ou de l'installation à protéger s'assurer que le débit de décharge de la soupape est supérieur au débit produit par l'installation qu'on doit protéger. De toute façon, l'installateur est le seul responsable du choix du type de la soupape et des ces caractéristiques techniques, la soupape de sécurité doit être montée directement sur le réservoir et/ou l'installation à protéger : de préférence en position vertical. Le raccord de la soupape avec l'organe à protéger doit avoir le même filetage, il de doit présenter aucune ébréchure et être aussi court que possible afin de ne pas réduire le débit de décharge de la soupape. La surface de passage du raccord doit être plus grande de la surface de l'orifice de la soupape. Monter la soupape dans un endroit sec, accessible, à l'abri des chocs, des agents atmosphériques, loin des liquides ou des condensant de façon à garantir le dégagement tout autour pour décharger l'air correctement tout en protégeant personnes et/ou choses. La tige de la soupape ( n°4 ) doit être libre dans son mouvement lors de l'échappement d'air. On doit obligatoirement visser la soupape, tant à l'échappement libre qu'en conduite, en utilisant uniquement la pièces hexagonale du corps ( n°1 ) au moyen d'une clé dynamométrique en appliquant un couple de serrage de 20Nm pour le diamètre de 1/4", 30Nm pour un diamètre de 3/8" et de 40Nm pour un diamètre de 1/2". Toutes les mesures doivent être prises pour éviter toute déformation qui puisse en détériorer le fonctionnement. Il est interdit d'utiliser tout outillage autre que de clé hexagonale. En cas de raccordement à une conduite, d'assurer que cette-ci n'obstrue pas l'orifice de décharge positionné au fond du filet. La conduite doit être aussi courte que possible de façon que la contre-pression créée à son intérieure dépasse par le 10% de la valeur de tarage de la soupape. Fixer la conduite de façon que son poids ne charge pas sur le raccord et/ou sur la soupape même. S'assurer que l'orifice d'entrée, de sortie et l'obturateur ne sont pas obstrués par des débris, des colles, du téflon® ou autres impuretés qui puissent provoquer le collage de l'obturateur ou d'autres composants de fonctionnement. On doit obligatoirement : avant tout remplacement de la soupape arrêter et dépressuriser complètement l'installation. On décline toute responsabilité pour dommage direct et/ou indirect causé à personnes et/ou choses résultant du manque de respect de ces instructions. Le fabricant décline aussi toute responsabilité pour les dommages causés par la suite d'altération, usage contre-indiqué, mauvaise entretien, détérioration et/ou usure anormale excessive. Usage, entretien, inspection en cas d'intervention de la soupape s'assurer que l'installation est complètement dépressurisée avant d'en vérifier la cause. La soupape ne doit subir aucun choc, coup, aucune déformation, vibration, altération ou n'importe quelle action qui puisse l'endommager. Au mois tout les six mois ou lorsque l'installation a une période d'arrêt de trois semaines, il est recommandé qu'un technicien qualifié et expert en la matière contrôle le fonctionnement de la soupape de sécurité en se référant abus lois en vigueur dans le pays ou se trouve l'installation. Pour cette même raison, il est recommandé de ne pas dépassée un stockage de six mois. Contrôle de fonctionnement : on doit obligatoirement exécuter cette opération manuellement sans utiliser de pince, ni clé ni aucun autre objet, et en suivant les instructions ci-dessous : amener la soupape en position ouverture en dévissant la levée ( n°7 ) dans le sens inverse abus aiguilles d'une montre. L'opération doit être réalisée lorsque la pression de l'installation est entre 85 et 90% de la valeur de tarage de la soupape même et uniquement pour quelques secondes ; ensuite revisser la levée ( n°7 ) dans le sens des aiguilles d'une montre, en la ramenant dans sa position initiale. Pendant le contrôle doit se lever nettement en déchargeant l'air et se refermer immédiatement lorsque en revisse la levée ( n°7 ). On doit obligatoirement agir avec précaution puisqu'il s'agit d'une opération dangereuse. On conseille aussi de prendre toute mesure de sécurité nécessaire en portant des lunettes, des casque acoustique et toute autres protection afin de se protéger contre les bruits, les jet d'air, etc....., décharges par la soupape. On doit remarquer que la durée de vie moyenne du joint de la soupape, dans des conditions de travail particulières, est d'environ 36 mois. Le fabricant décline aussi toute responsabilité pour toutes interprétations incorrectes ou imprécises du texte de la traduction. En cas de contestation sur les sens de ceux-ci, la version française fait foi.



**Important :** Follow the certificate below for assembly, disassembly, maintenance, use and inspection of the safety valves. Intelligence : The safety valve is constructed to protect the installation against which it is installed overpressure caused by the malfunction of one or more components of the system itself. So his action must occur exclusively in case of emergency. We shall use the safety valves only for air and inert gas 2nd grouped without impurities. The materials used in the manufacture of the valve and its dimensions are appropriate to its use for the pressures, temperatures, and the exhaust gas flows indicated in the certificate. Keep strictly to the prescribed parameters. Important: It is strictly forbidden to use the safety valve for applications other than those specified in this certificate. In case of assembly, disassembly, inspection or other work, make sure that the installation on which the valve is installed is completely depressurized and brought to room temperature. It is prohibited to unscrew the lift ( No.7 ) it should be used only when controls operation of the valve according to the frequency and observing the procedures prescribed in the certificate. It is prohibited to alter and / or modify values relief valve preset by the manufacturer. In case of malfunction it is forbidden to work on the valve ; should be directed to the manufacturer. Mounting: The valve must be mounted exclusively by technically competent persons, responsible and in good health. Throughout the period of mounting installation must be completely depressurized. Before installation you must: Ensure that the valve and its package are intact - ensuring that printed on the valve data coincide with those noted in the certificate - to ensure that the set pressure marked on the valve is equal to or anyway not higher than that of the tank or installation to protect - ensure that the discharge rate of the valve is greater than the product by the installation we must protect throughout. Anyway, the installer is solely responsible for the choice of the type of valve and these specifications, the safety valve must be mounted directly on the tank and / or installation to protect: preferably in vertical position. The connection of the valve body with the protection must have the same thread, it should be free of bottlenecks and be as short as possible in order not to reduce the discharge rate of the valve. The passing area of the coupling must be greater than the area of the orifice of the valve. Install the valve in a dry, accessible, protected from shock, weathering away of liquids or condensing to ensure clearance around air venting properly while protecting people and / or things. The valve stem ( No.4 ) must be free in its movement during the air exhaust. It must screw the valve, both in free exhaust pipe, using only the parts of the hexagonal body ( No.1 ) by means of a dynamometric key by applying a torque of 20 Nm for a diameter of 1 / 4", a diameter of 30 Nm 3/8" and 40 Nm for a diameter of 1/2". All measures must be taken to avoid any distortion that can impair their operation. It is prohibited to use any tool other than hex wrench. When connecting to a pipe, to ensure that it does not obstruct the discharge port positioned at the bottom of the thread. The pipe should be as short as possible so that the pressure against the inner creates exceeds by 10 % the value of the relief valve. Attach the conduit so that its weight does not load on the fitting and / or on the same valve. Ensure that the inlet, outlet, and the shutter are not obstructed by debris, adhesives, Teflon® or other impurities which can cause sticking of the valve or other operating components. It must: before replacing the valve and stop completely depressurize the system. We disclaim all responsibility for direct damages and / or consequential damages to persons and / or things resulting from the lack of compliance with these instructions. The manufacturer also disclaims any liability for damage due to alteration, use cons - indicated, poor maintenance, damage and / or excessive abnormal wear. Use, maintenance, inspection if the valve s intervention to ensure that the installation is completely depressurized before checking the cause. The valve must not be exposed chic shot, no deformation, vibration, alteration, or any action which may cause damage. In the month every six months or when the plant has a shutdown period exceeding three weeks qualified and expert skilled in the art must control the operation of the safety valve by referring abuse laws in the country or the installation is located. For the same reason the storage does not exceed six months. Function control : we must execute this manually without using pliers or a wrench or any other object, and following the instructions below: bring the valve opening position by loosening the lift ( No.7 ) in the direction Conversely abuse Needles wise. The operation should be performed when the system pressure is between 85 and 90% of the calibration value of the valve itself and only for a few seconds, then tighten the lifting (No.7) clockwise to clockwise, pulling it in its initial position. During the check must rise significantly by discharging air and close immediately when screwed back into lifting (No.7). It must be carefully since it is a dangerous operation. It is also advised to take all measures necessary safety by wearing goggles, helmet and any other acoustic protection to protect against noise, air jet, etc....., discharges the valve. It should be noted that the average life of the valve seal, in particular working conditions, is approximately 36 months. The manufacturer also disclaims any responsibility for any incorrect or inaccurate interpretations of the text of the translation. In case of dispute about the meaning of these, the French version shall prevail.

**MONTAGE :**  
**MOUNTING:**



158, Rue de l'Artisanat - Parc du Calvi  
74330 EPAGNY ( Haute Savoie ) France